

Handhabungstechnik
Motore & Getriebe
Pneumatik
Hydraulik
Systemlösungen

as-tec
Mechatronik GmbH

Branchenlösung für Entstaubungsanlagen



MAC Impulsventile -
die wirtschaftliche Lösung zur
Optimierung der Filterabreinigung

Über uns

as-tec Mechatronik GmbH ist ein herstellerunabhängiger Lieferant von Komponenten und Systemlösungen für pneumatische, hydraulische und elektrische Antriebs- und Steuerungstechnik. Weiters sind wir **exklusiver Vertriebspartner von MAC Valves** in Österreich

Wir bieten unseren Kunden für ihre Projekte im **Maschinen- und Anlagenbau**, die am besten geeigneten Produkte aus unserem herstellerübergreifenden Portfolio.

Für die **Instandhaltung und Reparaturen Ihrer Produktionsanlagen und mobilen Arbeitsmaschinen** liefern wir Ihnen Original-Ersatzteile vieler namhafter Hersteller. Sollten diese nicht mehr verfügbar sind unterstützen wir Sie mit unserem langjährigen Know-How bei der Umschlüsselung auf alternative Produkte - wir sind ihr **One-Stop-Shop für Instandhaltung und Reparatur!**

In unserer Werkstätte produzieren wir kundenspezifische Lösungen wie zum Beispiel Handlingsysteme, Schaltschränke und Sonderzylinder.

Weiters halten wir sowohl Standardkomponenten als auch speziell für Kunden bevorzugte Produkte auf Lager - die in unserem **Mechatronik Shop** auch direkt abgeholt werden können.



Sie kennen diese Probleme?

- hoher Luftverbrauch
- gerissene Ventilmembrane
- unzureichende Filterabreinigung
- ungenügende Absaugwirkung
- häufige Wartungsintervalle
- ungeplante Anlagenstillstände



Vorteile einer optimierten Filterabreinigung

1. Energieeinsparung - Nachhaltigkeit:

Eine leistungsstarke Impulswirkung verlängert die Zeit zwischen den Impulsen und senkt damit die Energiekosten für die Druckluftherzeugung, eine bessere Filterreinigung reduziert den Energieverbrauch der Ventilatoren und senkt damit in Folge die CO2 Emissionen.

2. Erleichterte Wartung:

Der Zugang zu Ventilen im Staubsammelsystem ist oft schwierig. Die lange Lebensdauer der MAC Impulsventile reduziert die Wartungszyklen und damit die oft gefährlichen Arbeiten im Zusammenhang mit Reparaturen und Wartung.

3. Ausfallzeiten:

Der ungeplante Ausfall von Staubsammelsystemen führt in der Folge meist zu einem Stillstand der Produktionslinie - die hohe Lebensdauer der MAC Impulsventile minimiert solche kostenintensive Ausfallzeiten.

4. Produktqualität und Arbeitssicherheit:

Schlecht gereinigte Filter führen zu einer reduzierten Absaugleistung der Gesamtanlage, wodurch einerseits die Produktqualität und andererseits die Gesundheit der Mitarbeiter durch eine Schadstoffbelastung der Umgebungsluft beeinträchtigt werden kann.

5. Wartungskosten:

Membranventile verursachen durch die geringere Lebensdauer und Beschädigungen der Membrane erhöhte Wartungsaufwände und -kosten. MAC Impulsventile reduzieren durch die lange Lebensdauer und die Ausfallsicherheit diese Aufwände.

6. Filterlebensdauer:

Effizientere und effektivere Impulse führen zu einer verringerten Impulsfrequenz und saubereren Filtern - dies verlängert die Gesamtlebensdauer des Filters.

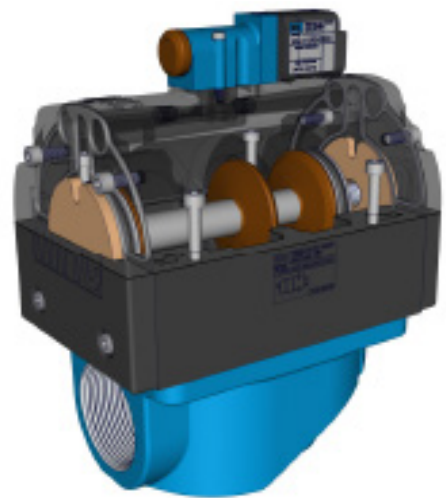
7. Benutzerfreundlichkeit:

Handhilfsbetätigung um das Impulsventil manuel zu schalten oder zu testen.

Wir haben die Lösung!

MAC Impulsventile - optimierte Filterreinigung mit jedem Impuls

- druckausgeglichenes Schieber- und Pilotventil-
design- **unbeeinflußt von Druckschwankungen**
- sehr schnelle und reproduzierbare Schaltzeiten
- Schiebertechnologie - **hohe Lebensdauer**
- **weniger Luftverbrauch** pro Impuls bei gleicher
Abreinigungsleistung
- kürzere Pulsdauer und geringere Pulsfrequenz -
dadurch **höhere Filterlebensdauer**



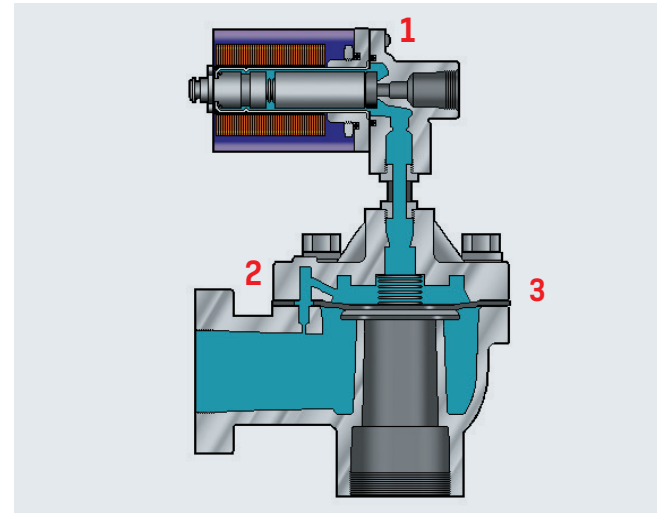
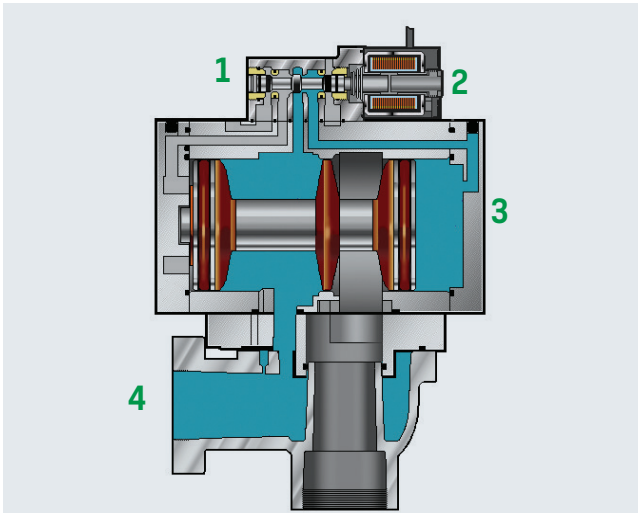
- **Schnelle und einfache Umrüstung** der
bestehenden Ventiltechnologie auf MAC Impuls-
ventile durch Kunden- oder Anwendungs-
spezifische Adapterplatten
- kurzfristige Fertigung von Prototyp-Adaptern
durch **3D-Druck**



Design - Vergleich

MAC Impulsventil

Membranventil

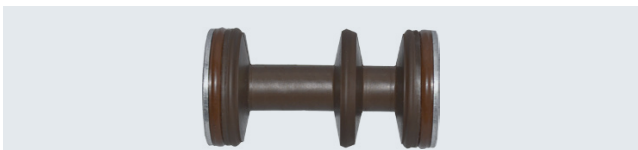


Schieberventil

1. D-Seal Technologie und medienisoliertes Pilotventil für längere Lebensdauer
2. direktgesteuerter Hubmagnet für gleichbleibend schnelle Schaltzeiten
3. Druckausgeglichener Schieber mit aufvulkanisierten Dichtungen
4. kundenspezifische Adapterplatten - Austausch ohne Änderung der Verrohrung

Membranventil

1. verunreinigte Luft durchströmt Pilotventil - kann zu Blockierung des Ventiles führen
2. kleine, fixe Drosselbohrung - Gefahr für Verstopfung durch verunreinigte Druckluft
3. Leckage durch beschädigte Membrane



MAC Schiebertechnologie

- lange Lebensdauer > 10 Mio Schaltspiele
- Selbstreinigung durch Abstreifeffekt des Schiebers
- Druckausgeglichener Schieber - gleichbleibende Reinigungsimpulse
- keine Leckagen - reduzierter Luftverbrauch
- Viton Dichtungen für hohe Temperaturen optional lieferbar

Membrantechnologie

- kurze Lebensdauer < 1 Mio Schaltspiele
- gerissene und undichte Membrane - unnötiger Luftverbrauch und Stillstand
- häufige Wartungsintervalle (Überprüfung oder Austausch der Membrane) - hohe TCO

MAC Impulsventile

Die **MAC Impulsventil Serie** in 4 Baugrößen von PV 03 bis PV 12, bietet bei Anschlußgrößen von 3/4" bis 3" und Durchflussraten von 24 bis 175 m³/min für jede Filterbaugröße die optimale Lösung. Die MAC Impulsventile bestehen mit einer hohen Lebensdauer, auch bei schwierigen Umgebungs- und Temperaturbedingungen, durch auf den Schieber aufvulkanisierte Dichtungen anstatt Membranen.

MAC verwendet außerdem einen druckausgeglichenen Schieber und ein mediengetrennes Pilotventil zur Vermeidung von Verschmutzung durch kontaminierte Druckluft.

Lieferbar mit integriertem Magnet-Pilotventil (auch in ATEX- Ausführung) oder pneumatisch gesteuert.

Einfacher Umbau

Für MAC Impulsventile sind, neben der Standardgrundplatte verschiedene, Kunden- oder Anwendungsspezifische Adapterplatten erhältlich die eine schnelle und einfache Umrüstung der bestehenden Membranventile auf MAC Impulsventile ohne Änderung der bestehenden Verrohrung ermöglicht. Pneumatisch gesteuerte MAC Impulsventile können auch mit vorhandenen Magnetventilen angesteuert werden.

Geeignet für raue Umgebungen

Aluminumgehäuse, NBR-Dichtungen und ein geschützter Magnet sind Standard, Vitondichtungen für hohe Umgebungstemperaturen und chemische Beständigkeit sind optional erhältlich.

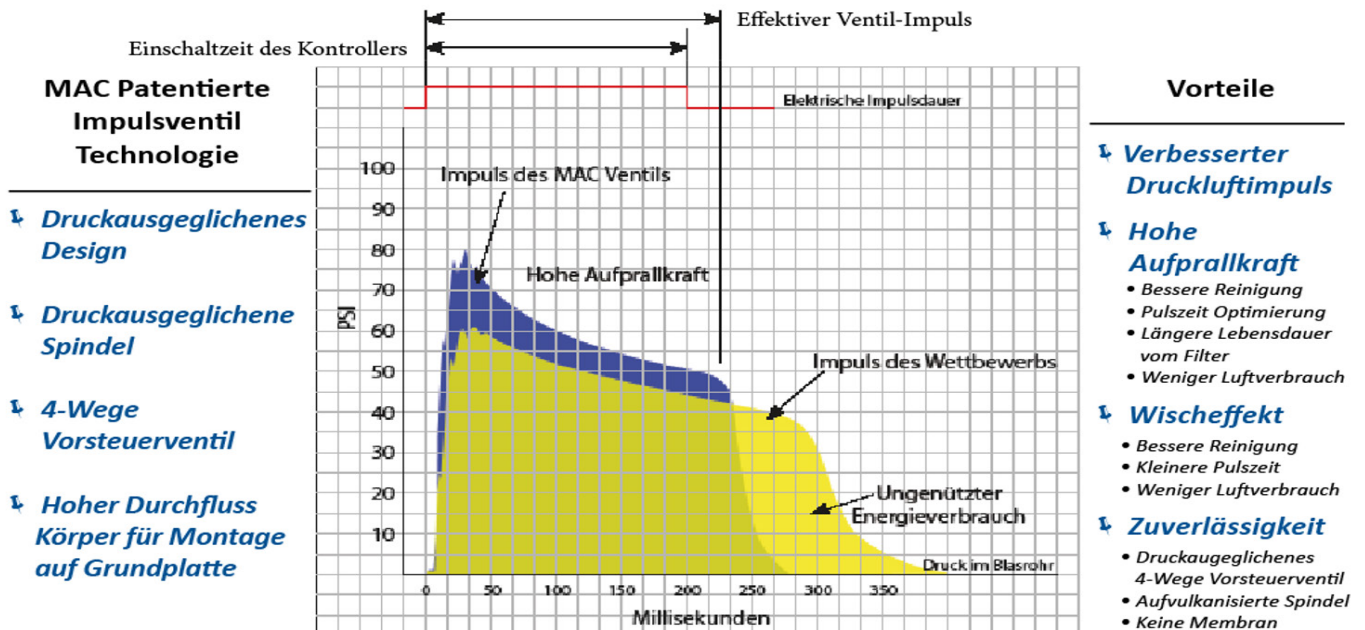
Wartungsfreundlich

Geringere Total Cost of Ownership durch weniger Stillstandszeiten und Wartungsarbeiten aufgrund hoher Zuverlässigkeit.

Wenn nötig, ist eine einfache Reparatur mit dem erhältlichen Schieber Kit gewährleistet. Weiters haben Sie durch den modularen Aufbau der Ventile, jederzeit die Möglichkeit, auch nur einzelene Baugruppen zu erneuern - dies spart zusätzlich Wartungskosten und ermöglicht eine möglichst rationelle Lagerhaltung der Ersatzteile, da viele Baugruppen bei allen verwendeten Ventilen baugleich sind.

MAC Impulsventil PV

Effektivere Reinigungsimpulse



Die Grafik illustriert die Leistungen eines Wettbewerbs-Membranventil (Quelle: Unabhängiger Maschinenhersteller)

Abreinigung mit Membranventil



Abreinigung mit MAC Impulsventil



ROI - Rechnung

Aufgrund von Erfahrungswerten oder mit gemessenen Werten einer Testinstallation errechnen wir für Sie die voraussichtliche Amortisationsdauer und die möglichen Energieeinsparungen für Ihre Anlage - zur Absicherung Ihrer Investition!

MAC Impulsventil PV 03

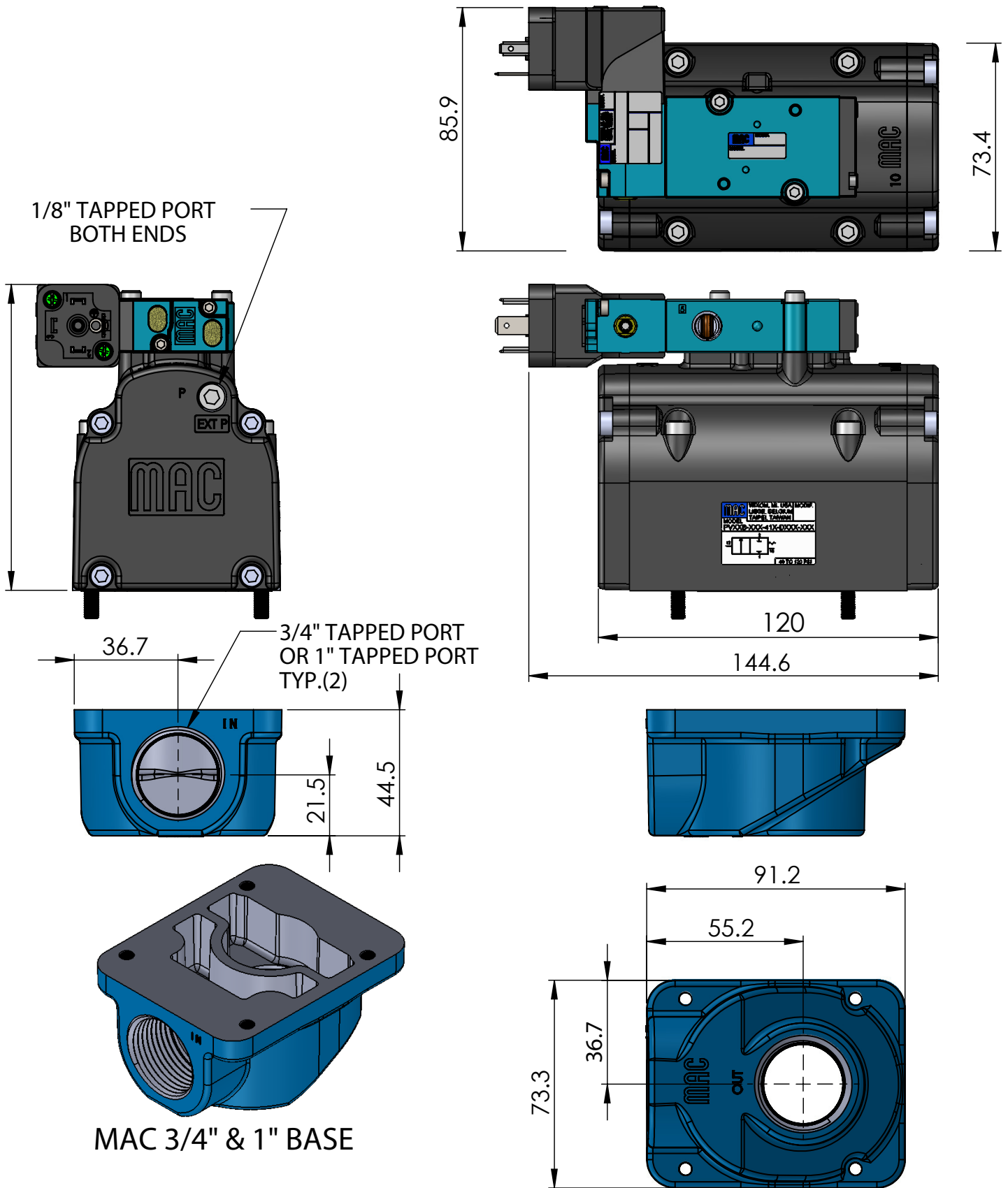
Technische Daten



» Anschlußgewinde:	3/4" und 1" BSP, NPT
» Durchflußleistung:	24 m ³ /min
» Druckbereich:	2,1 bis 8,3 Bar
» Temperaturbereich NBR:	-18 bis +60°C
» Temperaturbereich Viton (opt.):	-29 bis +110°C
» Spannungsbereich:	12 / 24 VDC 110 / 230 VAC
» Spulenleistung:	5,4 bis 8,0 W
» Handhilfsbetätigung:	nicht rastend / keine
» Gehäuse:	Aluminium
» Dichtungen:	NBR (opt. Viton)
» Schieberkit Viton:	K-PV001-05

MAC Impulsventil PV 03

Maßblatt



MAC Impulsventil PV 03

Konfigurationsauswahl

Configuration Options

Integral Pilot PV03B - XXX - 41X - DXXX - XXX = XXXX

Remote Bleed PV03B - XXX - 41X - RBXX = XXXX

Modifications (see below)

Spool Type	Base Port Size & Thread Type	Int / Ext Pilot	Pilot Type	Remote Bleed
0 Base Only	0 Basic Valve No Base	0 Base Only	Integral	11 NPTF threads
A N.C. Main W/Memory Spring Viton® Seals Thru-out	A 3/4" NPTF MAC Base	A Internal Pilot	M Muffled Exh.	14 BSPPL threads
	B 1" NPTF MAC Base	B Ext. Pilot NPTF threads	P Piped Exh.	15 BSPTR threads
	C 3/4" BSPPL MAC Base	C Ext. Pilot BSPPL threads	Remote Bleed	
	D 1" BSPPL MAC Base	D Ext. Pilot BSPTR threads	0 Remote	
	E 3/4" BSPTR MAC Base	E Int. Pilot BSPPL threads		
	F 1" BSPTR MAC Base	F Int. Pilot BSPTR threads		

Solenoid Valve Options

- DXXX - XXX

Voltage	Lead Wire Length	Manual Operator	Electrical Connector
JA 120/60, 110/50	A 18"	0 No Operator	BA Grommet
JB 240/60, 220/50	B 24"	1 Non Locking	BK Grommet w/Diode
JD 100/60,100/50,110/60	C 36"		CM Metal Conduit 1/2"
DA 24VDC (5.4W)	D 48"		CN Metal Conduit w/Ground 1/2"
EW 24VDC (8.0W)	E 72"		JA Square Plug-in
DB 12VDC (5.4W)	F 96"		JB Rectangular Plug-in
DC 12VDC (7.5W)	J External Plug-In Lead		JC Square Plug-in w/Light
			JD Rectangular Plug-in w/Light
			JJ Square Male Only
			JM Rectangular Male Only
			KA Mini Plug-in
			KB Mini Plug-in w/Diode
			KD Mini Plug-in w/Light
			KE Mini Plug-in w/Light & Diode
			KC Mini Plug-in w/LED & Diode
			KJ Mini Plug-in Male Only
			KK Mini Plug-in Male Only w/Diode

Pilot Only Options - Bodies and Assemblies

Note: Revisions A and B are currently available and identified by 4th character in PN. **Be sure to order the same revision you are replacing**

41HA-00A-HX-DXXV-YZZ=XXXX (solenoid operated pilot valve)

See options above and modifications below

41HB-00A-HX-DXXV-YZZ=XXXX (solenoid operated pilot valve)

See options above and modifications below

41HA-00A-H0-RBXX=XXXX (bleed pilot valve)

See options above and modifications below

41HB-00A-H0-RBXX=XXXX (bleed pilot valve)

See options above and modifications below

Modifications - One Selection Required

PVVT Viton Seals, NPTF threads on pilot

EVVT Viton Seals, BSPPL threads on pilot

PVTR Viton Seals, BSPTR threads on pilot

Spool Kit

K-PV001-05 Viton (includes seals and spring)

MAC Impulsventil PV 06

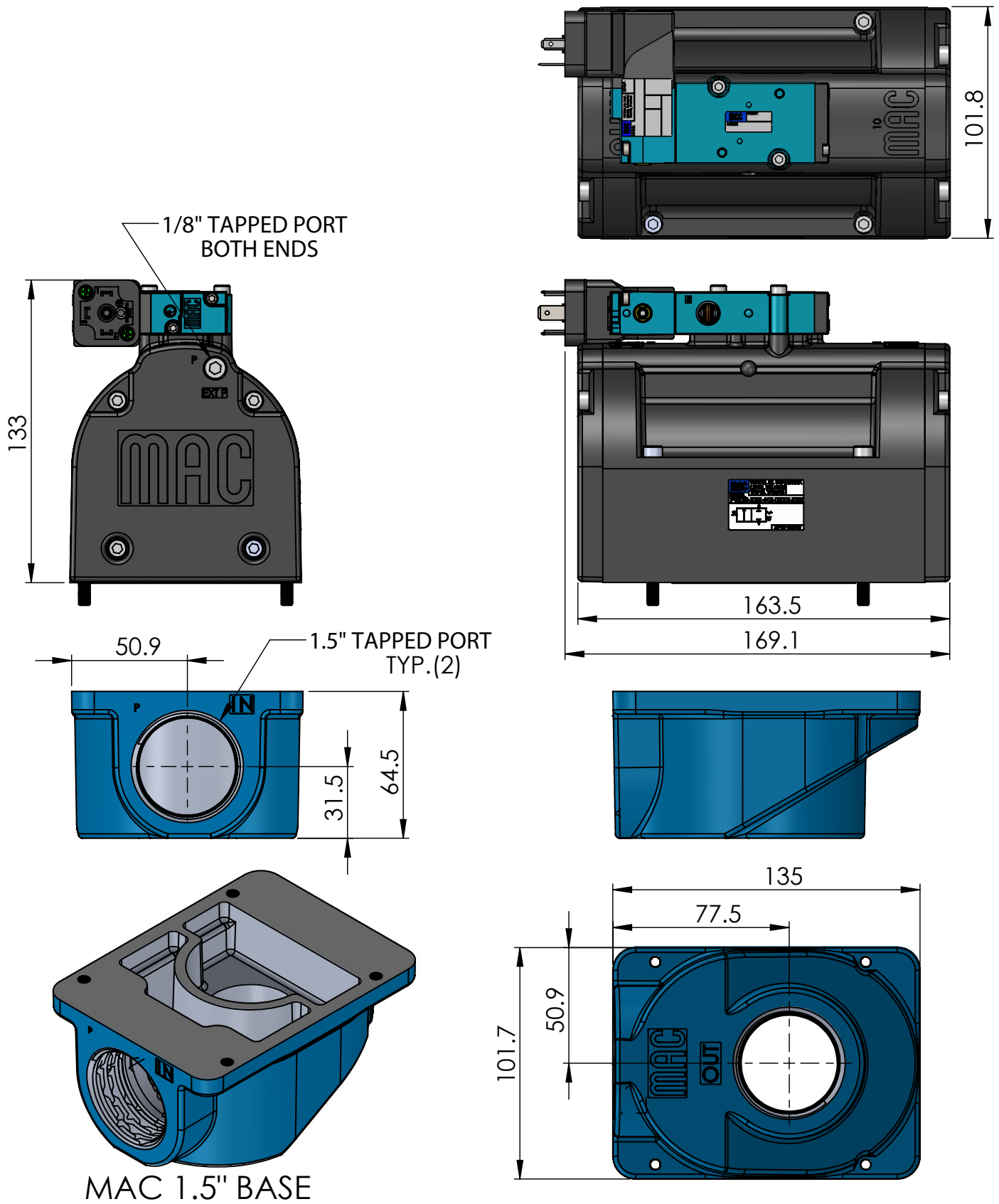
Technische Daten



» Anschlußgewinde:	1 1/2" BSP, NPT
» Durchflußleistung:	53,2 m ³ /min
» Druckbereich:	2,1 bis 8,3 Bar
» Temperaturbereich NBR:	-18 bis +60°C
» Temperaturbereich Viton (opt.):	-29 bis +110°C
» Spannungsbereich:	12 / 24 VDC 110 / 230 VAC
» Spulenleistung:	5,4 bis 8,0 W
» Handhilfsbetätigung:	nicht rastend / keine
» Gehäuse:	Aluminium
» Dichtungen:	NBR (opt. Viton)
» Schieberkit Viton:	K-PV002-05

MAC Impulsventil PV 06

Maßblatt



MAC Impulsventil PV 06

Konfigurationsauswahl

Configuration Options

Integral Pilot PV06B - XXX - 41X - DXXX - XXX = XXXX

Remote Bleed PV06B - XXX - 41X - RBXX = XXXX

Modifications (see below)

Spool Type	Base Port Size & Thread Type	Int / Ext Pilot	Pilot Type	Remote Bleed
0 Base Only	0 Basic Valve No Base	0 Base Only	Integral	11 NPTF threads
A N.C. Main W/Memory Spring Viton® Seals Thru-out	A 1 1/2" NPTF MAC Base	A Internal Pilot	M Muffled Exh.	14 BSPPL threads
	C 1 1/2" BSPPL MAC Base	B Ext. Pilot NPTF threads	P Piped Exh.	15 BSPTR threads
	E 1 1/2" BSPTR MAC Base	C Ext. Pilot BSPPL threads	Remote Bleed	
		D Ext. Pilot BSPTR threads	0 Remote	
		E Int. Pilot BSPPL threads		
		F Int. Pilot BSPTR threads		

Solenoid Valve Options

- DXXX - XXX

Voltage	Lead Wire Length	Manual Operator	Electrical Connector
JA 120/60, 110/50	A 18"	0 No Operator	BA Grommet
JB 240/60, 220/50	B 24"	1 Non Locking	BK Grommet w/Diode
JD 100/60,100/50,110/60	C 36"		CM Metal Conduit 1/2"
DA 24VDC (5.4W)	D 48"		CN Metal Conduit w/Ground 1/2"
EW 24VDC (8.0W)	E 72"		JA Square Plug-in
DB 12VDC (5.4W)	F 96"		JB Rectangular Plug-in
DC 12VDC (7.5W)	J External Plug-In Lead		JC Square Plug-in w/Light
			JD Rectangular Plug-in w/Light
			JJ Square Male Only
			JM Rectangular Male Only
			KA Mini Plug-in
			KB Mini Plug-in w/Diode
			KD Mini Plug-in w/Light
			KE Mini Plug-in w/Light & Diode
			KC Mini Plug-in w/LED & Diode
			KJ Mini Plug-in Male Only
			KK Mini Plug-in Male Only w/Diode

Pilot Only Options - Bodies and Assemblies

Note: Revisions A and B are currently available and identified by 4th character in PN. **Be sure to order the same revision you are replacing**
41HA-00A-HX-DXXV-YZZ=XXXX (solenoid operated pilot valve)

See options above and modifications below

41HB-00A-HX-DXXV-YZZ=XXXX (solenoid operated pilot valve)

See options above and modifications below

41HA-00A-H0-RBXX=XXXX (bleed pilot valve)

See options above and modifications below

41HB-00A-H0-RBXX=XXXX (bleed pilot valve)

See options above and modifications below

Modifications - One Selection Required

PVVT Viton Seals, NPTF threads on pilot

EVVT Viton Seals, BSPPL threads on pilot

PVTR Viton Seals, BSPTR threads on pilot

Spool Kit

K-PV002-05 Viton (includes seals and spring)

MAC Impulsventil PV 09

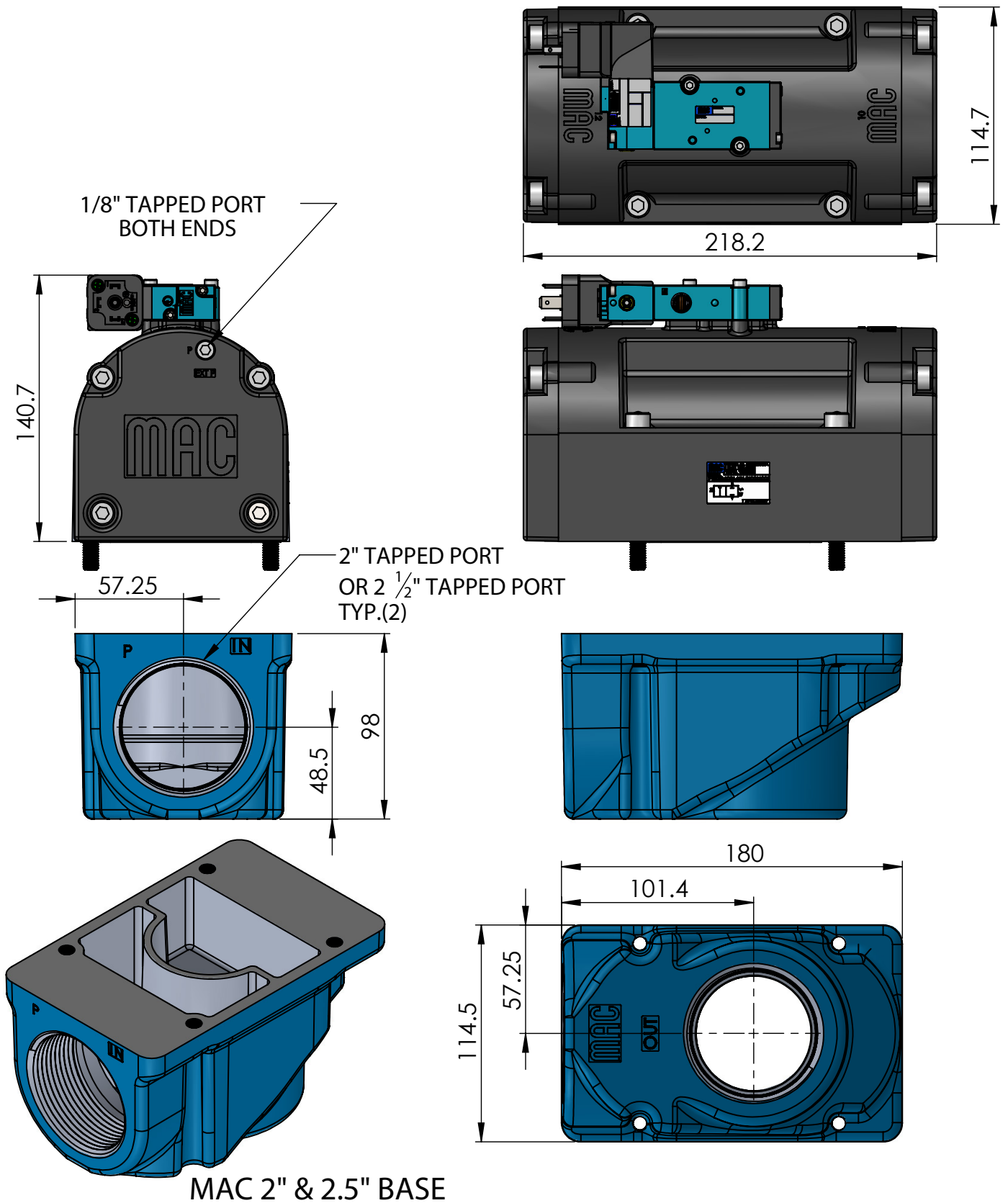
Technische Daten



» Anschlußgewinde:	2", 2 1/2" BSP, NPT
» Durchflußleistung:	100 m ³ /min
» Druckbereich:	2,1 bis 8,3 Bar
» Temperaturbereich NBR:	-18 bis +60°C
» Temperaturbereich Viton (opt.):	-29 bis +110°C
» Spannungsbereich:	12 / 24 VDC 110 / 230 VAC
» Spulenleistung:	5,4 bis 8,0 W
» Handhilfsbetätigung:	nicht rastend / keine
» Gehäuse:	Aluminium
» Dichtungen:	NBR (opt. Viton)
» Schieberkit Viton:	K-PV003-05

MAC Impulsventil PV 09

Maßblatt



MAC Impulsventil PV 09

Konfigurationsauswahl

Integral Pilot PV09B - XXX - 41X - DXXX - XXX = XXXX

Remote Bleed PV09B - XXX - 41X - RBXX = XXXX

Modifications (see below)

Spool Type	Base Port Size & Thread Type	Int / Ext Pilot	Pilot Type	Remote Bleed
0 Base Only	0 Basic Valve No Base	0 Base Only	Integral	11 NPTF threads
A N.C. Main W/Memory Spring Viton® Seals Thru-out	A 2" NPTF MAC Base	A Internal Pilot	M Muffled Exh.	14 BSPPL threads
	B 2 1/2" NPTF MAC Base	B Ext. Pilot NPTF threads	P Piped Exh.	15 BSPTR threads
	C 2" BSPPL MAC Base	C Ext. Pilot BSPPL threads	Remote Bleed	
	D 2 1/2" BSPPL MAC Base	D Ext. Pilot BSPTR threads	0 Remote	
	E 2" BSPTR MAC Base	E Int. Pilot BSPPL threads		
	F 2 1/2" BSPTR MAC Base	F Int. Pilot BSPTR threads		

Solenoid Valve Options

- DXXX - XXX

Voltage	Lead Wire Length	Manual Operator	Electrical Connector
JA 120/60, 110/50	A 18"	0 No Operator	BA Grommet
JB 240/60, 220/50	B 24"	1 Non Locking	BK Grommet w/Diode
JD 100/60,100/50,110/60	C 36"		CM Metal Conduit 1/2"
DA 24VDC (5.4W)	D 48"		CN Metal Conduit w/Ground 1/2"
EW 24VDC (8.0W)	E 72"		JA Square Plug-in
DB 12VDC (5.4W)	F 96"		JB Rectangular Plug-in
DC 12VDC (7.5W)	J External Plug-In Lead		JC Square Plug-in w/Light
			JD Rectangular Plug-in w/Light
			JJ Square Male Only
			JM Rectangular Male Only
			KA Mini Plug-in
			KB Mini Plug-in w/Diode
			KD Mini Plug-in w/Light
			KE Mini Plug-in w/Light & Diode
			KC Mini Plug-in w/LED & Diode
			KJ Mini Plug-in Male Only
			KK Mini Plug-in Male Only w/Diode

Pilot Only Options - Bodies and Assemblies

Note: Revisions A and B are currently available and identified by 4th character in PN. **Be sure to order the same revision you are replacing**
41HA-00A-HX-DXXV-YZZ=XXXX (solenoid operated pilot valve)

See options above and modifications below

41HB-00A-HX-DXXV-YZZ=XXXX (solenoid operated pilot valve)

See options above and modifications below

41HA-00A-H0-RBXX=XXXX (bleed pilot valve)

See options above and modifications below

41HB-00A-H0-RBXX=XXXX (bleed pilot valve)

See options above and modifications below

Modifications - One Selection Required

PVVT Viton Seals, NPTF threads on pilot

EVVT Viton Seals, BSPPL threads on pilot

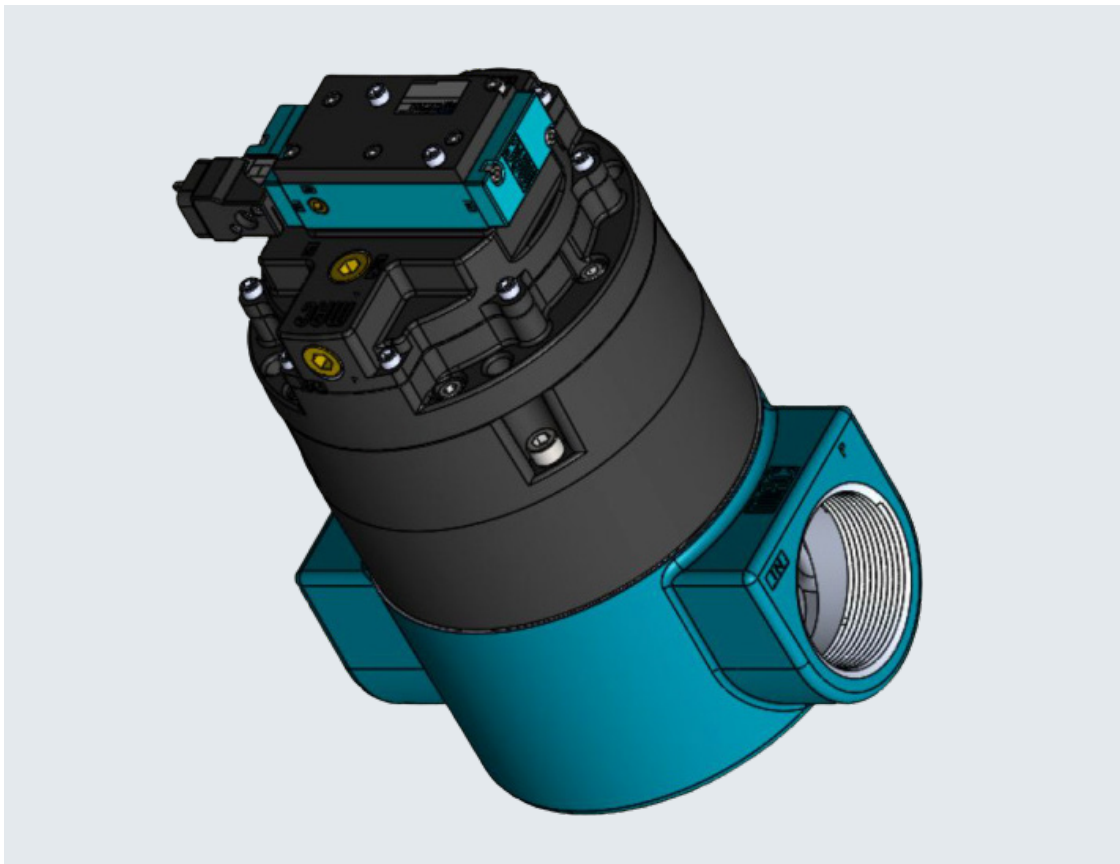
PVTR Viton Seals, BSPTR threads on pilot

Spool Kits

K-PV003-05 Viton (includes seals and spring)

MAC Impulsventil PV 12

Technische Daten



» Anschlußgewinde:	2 1/2", 3" BSP, NPT
» Durchflußleistung:	175 m ³ /min
» Druckbereich:	2,1 bis 8,3 Bar
» Temperaturbereich NBR:	-18 bis +60°C
» Temperaturbereich Viton (opt.):	-29 bis +110°C
» Spannungsbereich:	12 / 24 VDC 110 / 230 VAC
» Spulenleistung:	5,4 bis 8,0 W
» Handhilfsbetätigung:	nicht rastend
» Gehäuse:	Aluminium
» Dichtungen:	NBR (opt. Viton)
» Schieberkit Viton:	K-PV035-05

MAC Impulsventil PV 12

Konfigurationsauswahl

Integral Pilot PV12A - XXX - 93P - DXXX - XXX = XXXX

Remote Bleed PV12A - XXX - 93P - RBXX = XXXX

Modifications (see below)

Spool Type		Base Port Size & Thread Type		Int / Ext Pilot		Pilot Type		Remote Bleed	
0	Base Only	0	Basic Valve No Base	0	Base Only	P	Piped Exh.	11	NPTF threads
A	N.C. Main W/Memory Spring Viton® Seals Thru-out	A	2 1/2" NPTF MAC Base 90°	A	Internal Pilot			14	BSPPL threads
		B	2 1/2" NPTF MAC Base 180°	B	Ext. Pilot NPTF threads			15	BSPTR threads
		C	3" NPTF MAC Base 90°	C	Ext. Pilot BSPPL threads				
		D	3" NPTF MAC Base 180°	D	Ext. Pilot BSPTR threads				
		E	2 1/2" BSPPL MAC Base 90°	E	Int. Pilot BSPPL threads				
		F	2 1/2" BSPPL MAC Base 180°	F	Int. Pilot BSPTR threads				
		G	3" BSPPL MAC Base 90°						
		H	3" BSPPL MAC Base 180°						
		J	2 1/2" BSPTR MAC Base 90°						
		K	2 1/2" BSPTR MAC Base 180°						
		L	3" BSPTR MAC Base 90°						
		M	3" BSPTR MAC Base 180°						

Solenoid Valve Options

- DXXX - XXX

Voltage		Lead Wire Length		Manual Operator		Electrical Connector	
JA	120/60, 110/50	A	18"	1	Non Locking	BA	Grommet
JB	240/60, 220/50	B	24"			BK	Grommet w/Diode
JD	100/60,100/50,110/60	C	36"			CM	Metal Conduit 1/2"
DA	24VDC (5.4W)	D	48"			CN	Metal Conduit w/Ground 1/2"
EW	24VDC (8.0W)	E	72"			JA	Square Plug-in
DB	12VDC (5.4W)	F	96"			JB	Rectangular Plug-in
DC	12VDC (7.5W)	J	External Plug-In Lead			JC	Square Plug-in w/Light
						JD	Rectangular Plug-in w/Light
						JJ	Square Male Only
						JM	Rectangular Male Only
						KA	Mini Plug-in
						KB	Mini Plug-in w/Diode
						KD	Mini Plug-in w/Light
						KE	Mini Plug-in w/Light & Diode
						KC	Mini Plug-in w/LED & Diode
						KJ	Mini Plug-in Male Only
						KK	Mini Plug-in Male Only w/Diode

Pilot Only Options - Bodies and Assemblies

93A-LP0-C0J-HP-RBXX=XXXX (Bleed Pilot Valve)
 93A-LP0-C0J-HP-DXXX-XXX=XXXX (Solenoid Pilot Valve)
 HPA-RBXX=XXXX (Pilot to RB 93)
 HPA-DHXXV-YZZ=XXXX (Pilot to 93)

See options above and modifications below

Modifications - One Selection Required

PVVT Viton Seals

Other MODS available. Consult Factory

Spool and Adapter Kits

S-93002-05 (93 Series Spool Kit)

as-tec Mechatronik GmbH

A-4840 Vöcklabruck
Linzer Straße 59

t: +43 7672 33033 0
m: office@as-tec.at
w³: www.as-tec.at